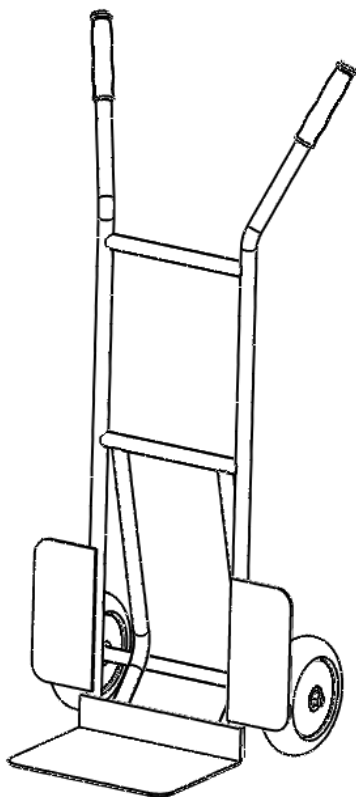


# Паспорт

Тележка двухколёсная грузовая  
(артикул: 05.521)



ФЕРРУМ

**Спасибо!** Вы выбрали продукцию нашего завода, и мы надеемся, что данное изделие поможет в Вашей деятельности. Информацию о других производимых нами изделиях можно найти в **Internet** по адресу: **www.ferum.ru**.

## 1. Основные технические данные

1.1. Масса нетто, кг .....	13
1.2. Габаритные размеры в сложенном состоянии, ммхммхмм .....	388x1210x504
1.3. Максимальная, равномерно-распределенная нагрузка на опоры, кг .....	100
1.4. Масса брутто, кг .....	13,2

## 2. Комплектность

Поз.	Наименование	Кол-во, шт.
1*	Каркас тележки	1
2	Колесо	2
3	Втулка	2
4	Защитный кожух	4
5	Гайка М12	2
6*	Ручка резиновая	2

## 3. Инструкция по подготовке к эксплуатации

- 3.1. Аккуратно вскройте упаковку.
- 3.2. Проверьте комплектность поставки (номера позиций на рис. 1 соответствуют позициям в списке комплектующих).
- 3.3. Соберите как показано на рис. 1.
- 3.4. Тележка готова к использованию.

---

\* — Ручка резиновая (поз.6) и каркас тележки ( поз.1) поставляется в виде собранного комплекта

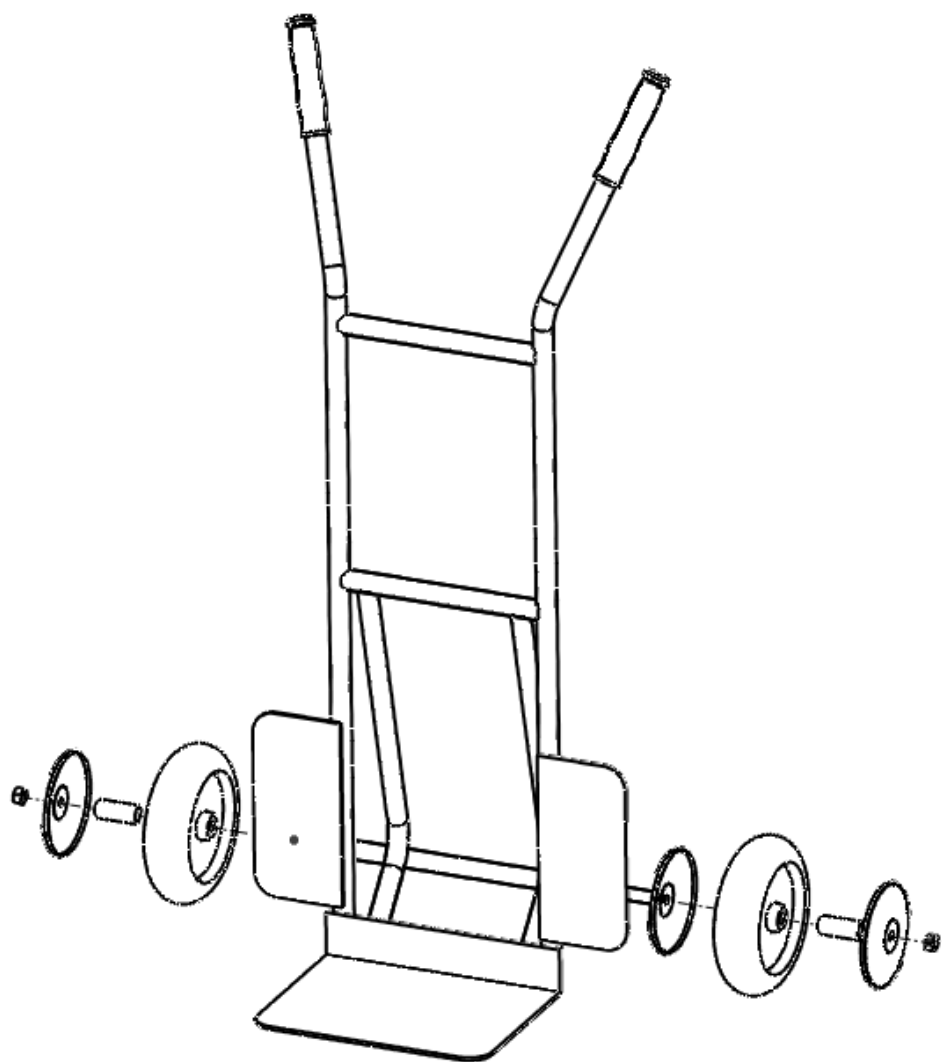


Рис. 1. Схема сборки тележки

#### **4. Гарантийные обязательства**

- 4.1. Завод принимает претензии по качеству продукции в течение шести месяцев с момента ее продажи.
- 4.2. Завод оставляет за собой право вносить изменения, не ухудшающие характеристики изделия.

**Спасибо!** Вы выбрали продукцию нашего завода, и мы надеемся, что данное изделие поможет в Вашей деятельности. Информацию о других производимых нами изделиях можно найти в **Internet** по адресу: **[www.ferrum.ru](http://www.ferrum.ru)**.

Дата продажи: \_\_\_\_\_

Подпись продавца: \_\_\_\_\_

Ваш региональный дилер: \_\_\_\_\_