

Инструкция по эксплуатации балансировочного станка CB1930E



EAC

Вер. 2



СОДЕРЖАНИЕ

1. ВВЕДЕНИЕ	4
Предупреждение	4
Введение	4
Распаковка и хранение	5
Правила техники безопасности	6
Расшифровка этикеток	7
2. УСТАНОВКА	8
2.1 Монтаж хвостовика вала	8
2.2 Подключение к сети электропитания	8
3. ОСНОВНЫЕ ТЕХНИЧЕСКИЕ ДАННЫЕ	9
3.1 Особенности	9
3.2 Технические характеристики	9
3.3 Принципы работы	9
4. ТРАНСПОРТИРОВКА и УСТАНОВКА	10
4.1 Транспортировка	10
4.2 Установка по месту	10
5. БЕЗОПАСНОСТЬ и ПРЕДУПРЕЖДЕНИЯ	11
6. КОНСТРУКЦИЯ и УПРАВЛЕНИЕ	12
6.1 Общий вид	12
6.2 Панель управления	12
6.3 Основные действия	13
6.4 Ввод данных	14
6.5 Отображение на дисплее остаточного дисбаланса	15
6.6 Выбор режима балансировки	15
6.7 Дополнительное разъяснение	17
7. НАСТРОЙКИ ПРОГРАММЫ	17
7.1 Программирование функций	17
7.2 Коды ошибок	18

7.3 Общие неисправности и способы их устранения	19
7.4 Аксессуары	19
8. ОБСЛУЖИВАНИЕ	21
9. ИНСТРУКЦИЯ ПО ЭКСПЛУАТАЦИИ	23
9.1 Как балансировать колесо	23
9.2 Настройка параметров станка	23
9.3 Пользовательская калибровка	25
ПРИЛОЖЕНИЕ 1. ПЛАТА ПИТАНИЯ	26
ПРИЛОЖЕНИЕ 2. ЭЛЕКТРОСХЕМА	27
ПРИЛОЖЕНИЕ 3. МОНТАЖ КРЫШКИ	28

1. ВВЕДЕНИЕ

Предупреждение

Дается гарантия сроком 1 год при условии, что станок, укомплектованный системой управления, инструментами и аксессуарами, будет использоваться правильным образом и/или не иметь повреждений. В течение этого периода поставщик обязуется ремонтировать или заменять части станка или весь станок целиком за свой счет, но не будет отвечать при этом за естественный износ, неправильное использование и транспортировку или неправильное обслуживание. Производитель не будет информировать клиентов о любых улучшениях продукции или об обновлении линейки продукции.

Введение

Цель настоящей инструкции состоит в предоставлении владельцу и оператору оборудования безопасных практических рекомендаций по эксплуатации и обслуживанию балансировочного станка.

При практическом осуществлении этих инструкций оборудование будет оставаться эффективным и работоспособным.

В последующих параграфах определяется уровень опасности при работе с этим станком.



ОПАСНО! Непосредственная опасность серьезных травм или смерти.



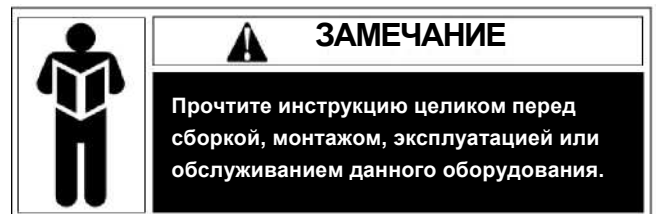
ПРЕДУПРЕЖДЕНИЕ! Опасные или небезопасные процедуры, которые могут вызвать серьезные травмы или смерть.



ВНИМАНИЕ! Опасные или небезопасные процедуры, которые могут вызвать небольшие травмы или повреждение оборудования.

Тщательно ознакомьтесь с этими инструкциями перед началом эксплуатации оборудования. Храните эту инструкцию и иллюстрированные материалы вместе с оборудованием, в папке вблизи от рабочего места так, чтобы оператор мог обратиться к ним в любой момент в процессе работы.

Инструкция действительна только с правильным для этого оборудования серийным номером и моделью, указанными на идентификационной табличке.



Инструкции и информация, приводимые в этом руководстве, должны всегда соблюдаться: оператор должен отвечать за любые операции, которые не рассмотрены и не одобрены в данном руководстве.

Некоторые иллюстрации, имеющиеся в этом руководстве, снабжены рисунками и фотоизображениями: стандартное оборудование может слегка отличаться в определенном отношении. Эти инструкции предназначены для персонала с базовыми техническими навыками. Поэтому мы приводим сжатое описание каждой процедуры и пропускаем детальное описание таких рутинных операций, как ослабление или фиксацию устройства. Не пытайтесь работать до тех пор, пока вы не получили необходимую квалификацию или не приобрели достаточный опыт. Если необходимо, свяжитесь с сервисным центром поставщика или Вашего дилера для оказания всесторонней помощи.

Распаковка и хранение



Будьте предельно осторожны при распаковке, монтаже, подъеме и установке на свое место оборудования, как указано ниже.

Несоблюдение приводимых инструкций может привести к повреждению оборудования и снижению уровня безопасности оператора.

Распаковка оборудования и/или его составных частей должна осуществляться в условиях закрытого помещения при температуре не ниже +5°C.

Долговременное хранение оборудования и/или его составных частей должно производиться при температуре от 0 до +45°C и относительной влажности < 95% (без конденсации).

Если оборудование транспортировалось и/или хранилось при температуре ниже +5°C, то в течение нескольких часов перед началом эксплуатации необходимо выдержать его при температуре не ниже +10°C для полного удаления конденсата.

Оборудование, содержащее электронные/электрические компоненты, а также компоненты гидравлических систем и механических частей с консистентной смазкой до начала эксплуатации должны выдерживаться в течение нескольких часов при температуре не ниже +10°C для устранения опасности повреждений, вызванных неправильным температурным режимом эксплуатации.

Удалите оригинальную упаковку после установки оборудования на свое место, как указано на этой упаковке.



Все действующие правила, касающиеся безопасной эксплуатации, должны неукоснительно соблюдаться при выборе места установки.

В частности, станок должен устанавливаться и эксплуатироваться только в крытом помещении, не допускающем попадания осадков.

ВАЖНО: для правильной и безопасной работы оборудования уровень освещения на рабочем месте должен составлять не менее 300 люкс.

Условия окружающей среды при эксплуатации должны удовлетворять следующим требованиям:

- относительная влажность: 30% ... 80% (без конденсации);
- температура: 0°...+50°C.



Полы должны иметь достаточную прочность для установки оборудования с массой, равной массе станка + максимально допустимая нагрузка.



Оборудование не должно эксплуатироваться в потенциально взрывоопасной атмосфере.

Правила техники безопасности



Пренебрежение пунктами данного руководства и предупреждениями об опасности может вызвать серьезные травмы оператора или другого персонала.

Не работайте на оборудовании до тех пор, пока не прочтете и не поймете все замечания об опасностях/предупреждениях этого руководства.

Правильное использование этого оборудования требует наличия квалифицированного и уполномоченного персонала. Оператор должен иметь возможность понять инструкции производителя, быть соответствующим образом проинструктирован и быть ознакомлен с инструкциями и правилами по безопасной работе. Запрещается работа на данном оборудовании оператора, находящегося под воздействием алкоголя или лекарств, которые могут повлиять на его физическое состояние и умственные способности.

Неукоснительно должны соблюдаться следующие правила:

- прочитать и вникнуть в информацию и инструкции, описанные в этом руководстве;
- иметь четкое представление об особенностях и характеристиках оборудования;
- не допускать неуполномоченный персонал на рабочее место;
- убедиться, что оборудование установлено в соответствии с действующими стандартами и правилами;
- убедиться, что все операторы прошли соответствующий тренинг, что они могут грамотно эксплуатировать оборудование и, что они адекватны в процессе работы;
- не прикасаться к линии электропитания, к проводке двигателя внутри оборудования или другого электрооборудования перед тем, как оно будет полностью обесточено;
- тщательно ознакомиться с этим руководством и выучить правила безопасной и правильной эксплуатации оборудования;
- хранить это руководство в доступном для быстрого ознакомления месте.



Не удаляйте этикетки DANGER, CAUTION, WARNING или INSTRUCTION. Заменяйте отсутствующие или поврежденные этикетки новыми. Если какая-либо этикетка потерялась или была повреждена, Вы можете заказать новую у поставщика или Вашего дилера.

- Соблюдайте единые правила предотвращения несчастных случаев в промышленности при работе с высоким напряжением и вращающимися механизмами, в процессе эксплуатации или обслуживания оборудования.
- Любые несанкционированные производителем изменения или модификации оборудования автоматически освобождают производителя от каких-либо обязательств в случае повреждений или несчастных случаев, ставших результатами таких изменений.



ЗАЩИТНЫЕ РУКАВИЦЫ



ПРОЧИТЕ РУКОВОДСТВО ПО
ЭКСПЛУАТАЦИИ



ЗАЩИТНЫЕ ОЧКИ



В ПРОЦЕССЕ ОБСЛУЖИВАНИЯ
ОТКЛЮЧАЙТЕ ИСТОЧНИК
ЭЛЕКТРОПИТАНИЯ ОТ
ОБОРУДОВАНИЯ

Расшифровка этикеток

(включая предупреждения)



Символ молнии: эта этикетка, расположенная на задней панели оборудования, указывает, где входит сетевой шнур, и предупреждает пользователя о необходимости соблюдения правил безопасной работы.



Предупреждение о вращающихся частях оборудования: эта этикетка, располагающаяся рядом с балансировочным валом, напоминает пользователю о том, что это вращающаяся часть, и поэтому опасна, и к ней нельзя прикасаться. Стрелка указывает направление вращения.



Символ заземления: эта этикетка, располагающаяся на задней левой стороне оборудования, указывает на контакт для подключения линии заземления.

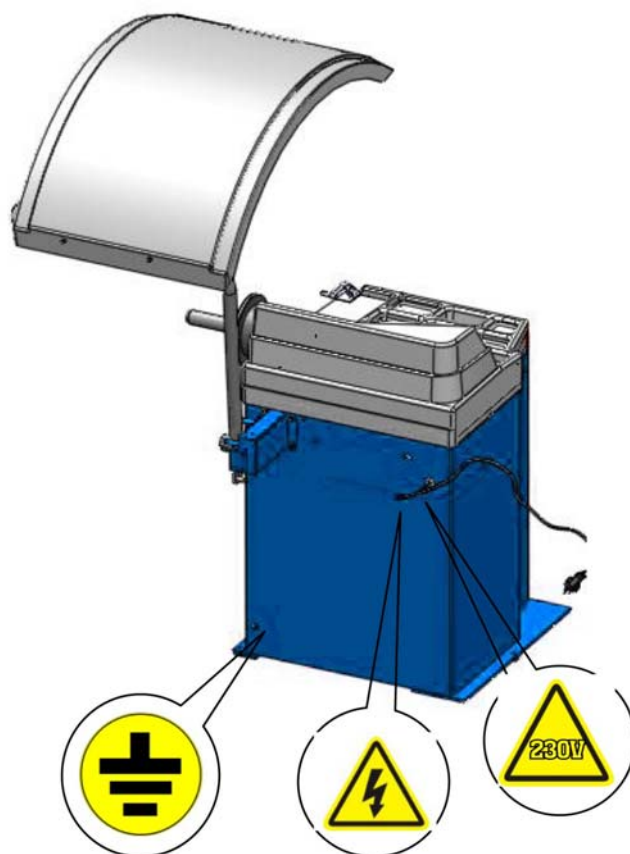


Рис. 1

Места расположения предупреждающих наклеек

Обращайте внимание на то, чтобы этикетки были в комплекте. При отсутствии или загрязнении этикеток необходимо заменить их на новые.

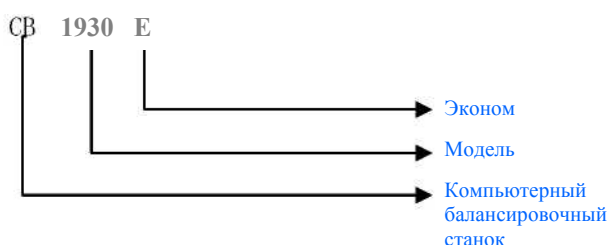
Вы должны показать оператору этикетки и четко объяснить их значение.



Model: <input type="text"/>	Serial No.: <input type="text"/>
Voltage: <input type="text"/>	Frequency: <input type="text"/>
Phase: <input type="text"/>	Input Power: <input type="text"/>
Current: <input type="text"/>	Weight: <input type="text"/>
Date of Manufacture: <input type="text"/>	

ЗАМЕЧАНИЕ: Эта информация указывается на идентификационной табличке (см. выше).

Идентификационная табличка приклеивается по центру, в верхней части задней панели оборудования. Значение каждого элемента приводится ниже:



В. CE сертификат



В. Этот символ означает, что модель имеет CE сертификат.



Этот символ означает, что модель имеет сертификат соответствия таможенного союза.

С. Серийный номер: первые 3 цифры являются названием модели оборудования. Средние 4 цифры обозначают дату производства, а последние 4 цифры указывают серийный номер товара.

Д. Над поперечной линией приводится название и адрес поставщика, а под линией указываются такие технические характеристики, как: напряжение питания, частота тока, мощность, число фаз, полный потребляемый ток, вес оборудования и производитель оборудования.

2. УСТАНОВКА

Перед установкой и использованием балансировочного станка Вы должны тщательно ознакомиться с этой главой и руководством в целом. Держите руководство под рукой для того, чтобы можно было обратиться к нему в любой момент. Вы должны быть уверены в том, что все операторы ознакомились с этим руководством для гарантии идеального функционирования и

безопасной работы этого оборудования.

2.1 Монтаж хвостовика вала

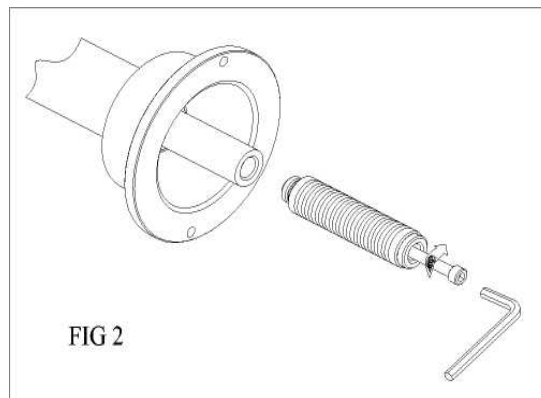


Рис. 2

Монтаж балансировочного вала: Перед установкой используйте подходящий растворитель (например, этиловый спирт) и сжатый воздух для очистки центрального отверстия вала и соединительной части. Используйте торцовый ключ и винт для фиксации резьбового хвостовика на балансировочном валу (Рис. 2).

2.2 Подключение к сети электропитания

Согласно этикетке на соединении между кабелем и корпусом, вилка сетевого кабеля должна иметь заземляющий контакт и подходящий провод заземления.

Монтаж всех электрических устройств должен выполняться квалифицированным персоналом. Перед монтажом, пожалуйста, проверьте, удовлетворяет ли источник электропитания техническим параметрам оборудования, приведенным на идентификационной табличке оборудования. Электрическая система оборудования должна иметь плавкий предохранитель и хорошее защитное заземление. Кроме того, на линии электропитания должен быть установлен защитный автомат с контролем тока утечки.

Рекомендуется установка стабилизатора напряжения / источника бесперебойного питания в случае, если электропитание нестабильно.



Любые электрические соединения в мастерской должны выполняться квалифицированным техническим персоналом и удовлетворять текущим правилам и требованиям.

Любые электрические соединения должны отвечать:

- Потребляемой мощности, указанной на идентификационной табличке оборудования;
 - Падение напряжения не должно превышать 4% от значения, указанного на идентификационной табличке оборудования (10% при запуске).
- Оператор должен:
- присоединить сетевую вилку;
 - установить защитный автомат с током утечки 30 мА;
 - установить плавкий предохранитель;
 - обеспечить эффективное заземление оборудования с использованием системы заземления мастерской;
- Закончив работу, необходимо вытащить вилку из розетки для продления срока службы оборудования;
- Если оборудование напрямую подключено к источнику питающего напряжения (через монтажную плату, а не через сетевую вилку), то работать на таком оборудовании должен квалифицированный оператор.



Для работы оборудования необходимо идеальное заземление. Не используйте в качестве заземления пневмопровод, водопроводные трубы, телефонную линию и другие неподходящие объекты.

3. ОСНОВНЫЕ ТЕХНИЧЕСКИЕ ДАННЫЕ

3.1 Особенности

- Встроенный высокопроизводительный микропроцессор, стабильный в работе
- Главный балансировочный вал с высокоточным приводом на подшипниках, с долгим сроком службы и низким уровнем шума
- Кнопка аварийной остановки
- Полностью автоматизированная проверка статического и динамического дисбаланса
- Три балансировочных режима ALU и режим для балансировки дисков мотоциклов
- Режим калибровки и диагностики неисправностей.

3.2 Технические характеристики

- Электропитание: 220В / 110В, 50/60Гц
- Потребляемая мощность: 250 Вт
- Диаметр вала: 40 мм
- Время измерения: 7 сек (при весе колеса прим. 20 кг)
- Точность: ± 1 г
- Уровень шума: ≤ 69 дБ
- Диаметр диска: 10"...24"

- Максимальный вес колеса: 65 кг
- Ширина диска: 1.5"...20"
- Макс. диаметр колеса: 44"
- Вес нетто: 130 кг
- Размеры станка: 920x1070x1610 мм (с откинутой крышкой)
- Условия окружающей среды: 0°C...50°C, относительная влажность: 30 - 80% (без конденсации).

3.3 Принципы работы

Микро-ЦПУ обеспечивает поступление нормальной информации при проверке каждого колеса в обычных условиях. При этом оператор может выполнить балансировку колеса обычным способом. В процессе балансировки микро-ЦПУ контролирует скорость вращения балансировочного вала посредством контроллера привода. Сигнал дисбаланса воспринимается датчиком балансировки и посылается в микропроцессор через аналого-цифровой преобразователь (АЦП). ЦПУ производит интегрированный анализ сигнала дисбаланса и угловой скорости вращения с целью вычисления балансировочного груза и отображения его на светодиодном дисплее. Взаимодействие с процессором осуществляется посредством клавиатуры и светодиодного дисплея.

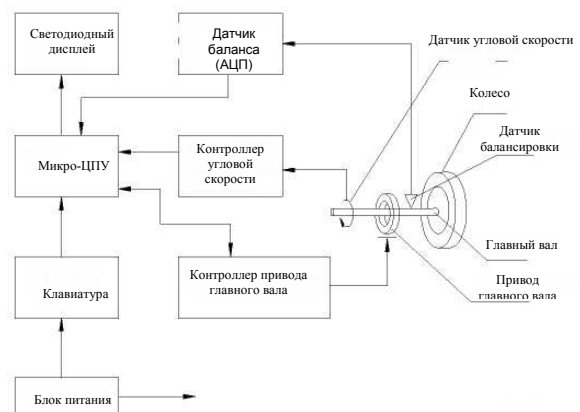


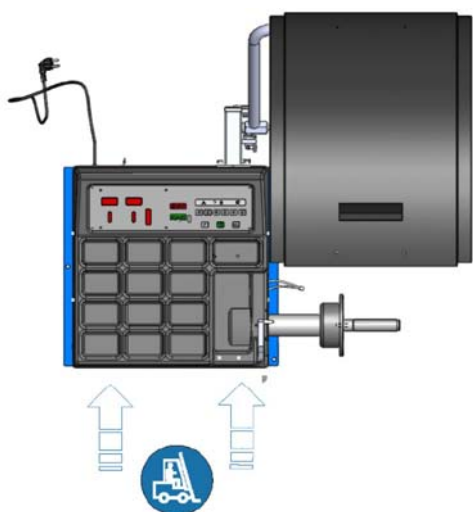
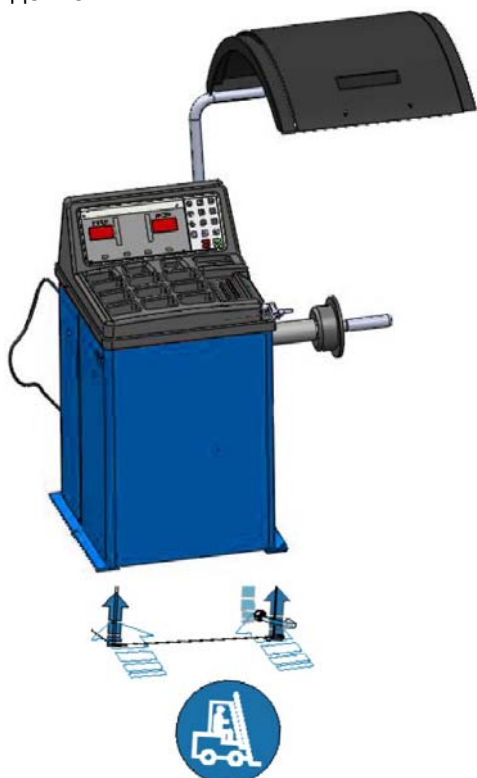
Рис. 3 Функциональная блок-схема балансировочного станка CB1930E

4. ТРАНСПОРТИРОВКА и УСТАНОВКА

4.1 Транспортировка

- Перемещайте, храните и размещайте оборудование согласно указаниям на картонной упаковке.

- При транспортировке и эксплуатации оборудования не тяните его за балансировочный вал, в противном случае это может вызвать его повреждение.



НЕ ПОДНИМАЙТЕ СТАНОК ДРУГИМ СПОСОБОМ!

4.1.1 После того как вы убедитесь в правильной распаковке оборудования, переместите станок на место его будущей работы (Рис. 4). Выбор места установки должен удовлетворять следующим требованиям.

Температура окружающей среды должна быть 0°C ... 50°C, а относительная влажность < 85%. Схему установки смотрите на рис. 5.

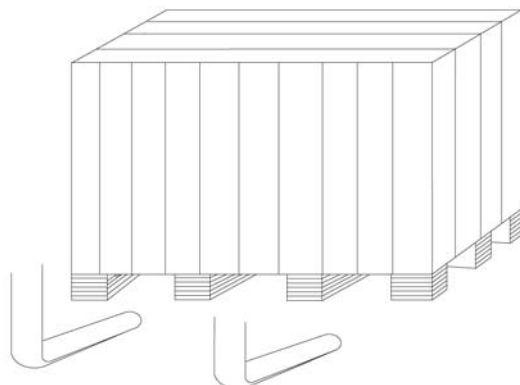


Fig4

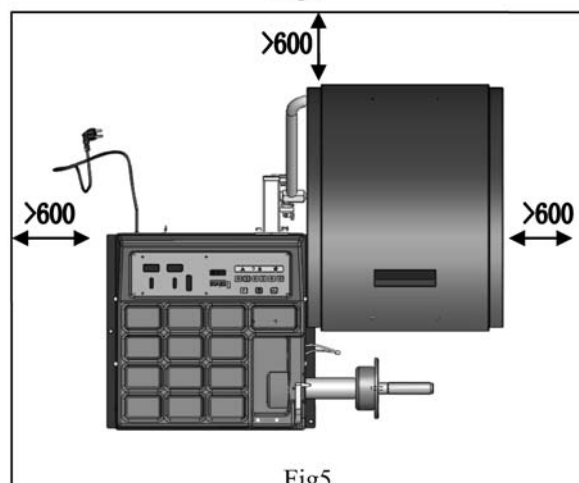


Fig5

4.1.2 Снимите верхнее покрытие упаковки, проверьте и убедитесь в наличии самого станка, аксессуаров, комплектующих, документации согласно упаковочному листу. Если у Вас возникли какие-либо вопросы, обратитесь к Вашему дилеру.

Упаковочные материалы, такие как пластик, гвозди, винты, картон и доски должны быть помещены в соответствующий контейнер для утилизации согласно местным законам и правилам.

4.2 Установка по месту

Удалите транспортировочные болты и переместите станок на плоский и твердый пол. Оборудование должно устанавливаться в крытом помещении, не допускающем попадание прямого солнечного света и атмосферных осадков.

5. БЕЗОПАСНОСТЬ И ПРЕДУПРЕЖДЕНИЯ

5.1.1 Перед работой убедитесь, что Вы ознакомились со всеми предупреждающими этикетками и данным руководством по эксплуатации. Работа НЕ по правилам техники безопасности может вызвать серьезные травмы оператора и окружающих лиц.

5.1.2 Берегите руки и другие части тела от потенциально опасных частей оборудования. Перед запуском оборудования Вы должны проверить наличие поврежденных частей. В случае обнаружения таковых, оборудование не должно эксплуатироваться.

5.1.3 В аварийной ситуации, если колесо установлено, нажмите кнопку "STOP" для остановки вращения колеса. Используйте высокопрочную защитную крышку для предотвращения разлета каких-либо частей и предметов от колеса, и которые могут нанести травмы оператору и другим лицам поблизости.

5.1.4 Перед началом балансировки оператор должен проверить все колеса на предмет возможных дефектов в шинах или дисках. Не балансируйте колесо при наличии каких-либо дефектов шины или диска.

5.1.5 Не превышайте предельный заявленный вес колеса и не делайте попыток балансировать колеса с размерами, большими, чем указано в данном руководстве.

5.1.6 Используйте подходящие средства индивидуальной защиты, такие как рабочая одежда, защитные очки и перчатки. Не работайте в галстук, убирайте длинные волосы, не работайте в слишком свободной одежде. Во время работы оператор должен находиться рядом со станком. Не допускайте в рабочую зону посторонний персонал.

5.1.7 Перед началом балансировки необходимо убедиться, что колесо установлено правильно. Перед включением вращения убедитесь, что быстросъемная гайка закручена на хвостовик вала на 4 оборота и тщательно зафиксирована.

Общие условия использования



Балансировочный станок предназначен исключительно для измерения дисбаланса колес легковых автомобилей и мотоциклов в пределах технических характеристик, указанных в данном

руководстве. Более того, модели, оснащенные приводом, должны быть также оснащены защитными кожухами.



Любое другое применение этого оборудования, отличное от описанного в этом руководстве, считается неправильным и недопустимым.



Не работайте с оборудованием, без средств защиты.



Защитная крышка предназначена для безопасной работы с оборудованием.



Не очищайте и не мойте колеса, установленные на станке, при помощи сжатого воздуха или струи воды.



Хорошо изучите данное оборудование. Наилучший путь предотвращения несчастных случаев и достижения наивысшей эффективности данного оборудования заключается в отличном знании оператором работы оборудования.



Изучите функции и органы контроля этого оборудования.



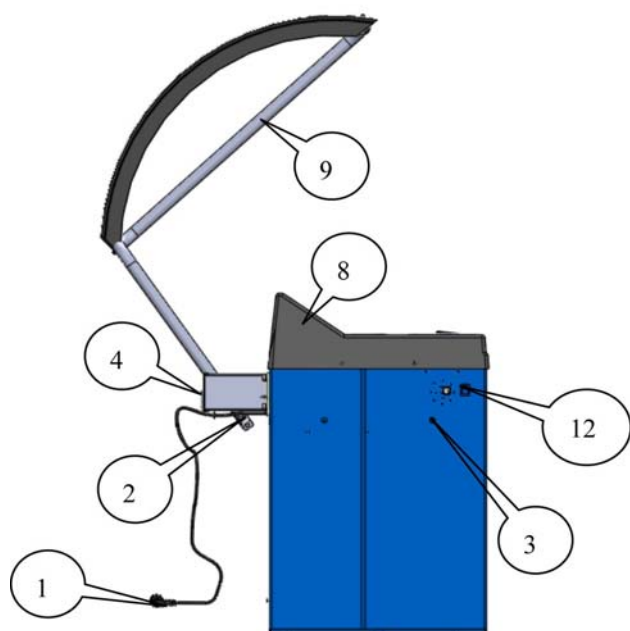
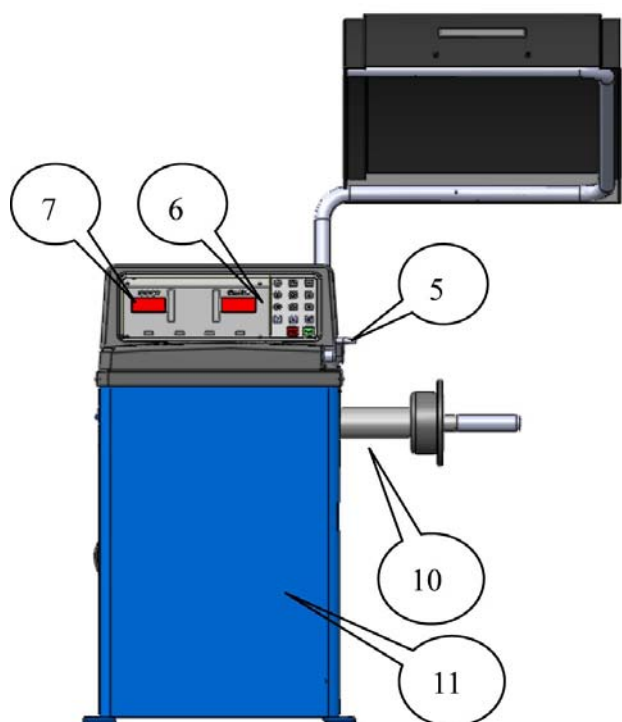
Тщательно проверяйте, чтобы органы управления и контроля работали правильно.



Оборудование должно быть установлено соответствующим образом, правильно управляться и регулярно обслуживаться для предотвращения поломок и травм.

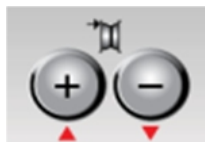
6. КОНСТРУКЦИЯ и УПРАВЛЕНИЕ

6.1 Общий вид

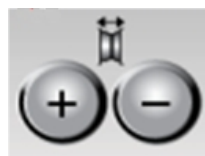


- 1. Сетевой кабель и вилка
- 2. Возвратная пружина
- 3. Держатель конусов
- 4. Микровыключатель
- 5. Линейка
- 6. Панель управления
- 7. Панель дисплея
- 8. Полка для грузиков
- 9. Защитная крышка
- 10. Балансировочный вал
- 11. Корпус
- 12. Выключатель питания

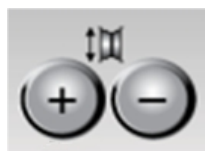
6.2 Панель дисплея и панель управления



1. В режиме ввода параметров колеса нажатие на эту кнопку позволяет ввести **ВЫЛЕТ** колеса (расстояние от колеса до станка). Изменить параметр **Dis** вы можете, нажимая на +/-.



2. В режиме ввода параметров колеса нажатие на эту кнопку позволяет ввести **ШИРИНУ** колеса. Изменить параметр **Br** вы можете, нажимая на +/-.



3. В режиме ввода параметров колеса нажатие на эту кнопку позволяет ввести **ДИАМЕТР** колеса. Изменить параметр **Dia** вы можете, нажимая на +/-.



4. Кнопка для повышения точности отображения дисбаланса. Если на дисплее отображается "00", то нажатие на эту кнопку покажет остаточный дисбаланс, если он меньше 5 грамм.



Кнопка изменения единиц измерения

Кнопка включения статического режима (когда она горит, этот режим активен)

Кнопка включения режима измерения мотоциклов

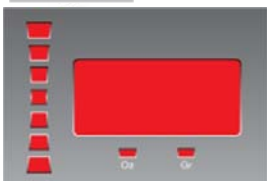
Кнопка режима ALU1

Кнопка режима ALU2

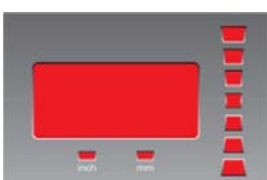
Кнопка режима ALU3

Кнопка аварийной остановки

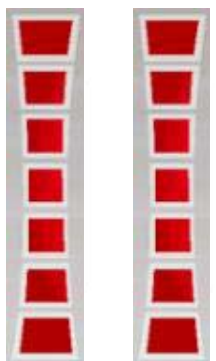
Кнопка запуска измерений



Дисплей дисбаланса и параметров для внутренней части колеса



Дисплей дисбаланса и параметров для внешней части колеса



Левый и правый позиционные дисплеи



Индикатор статического режима

Индикатор режима балансировки мотоциклов

Индикатор режима балансировки ALU1



Кнопка режима балансировки ALU2



Кнопка режима балансировки ALU3

6.3 Основные действия

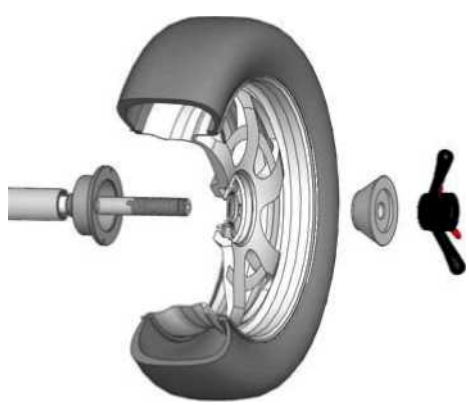
6.3.1 Включите питание станка, при помощи находящегося на левой боковой панели выключателя, на дисплее должно отобразиться [808]-[807] -> [Uer]-[2.21] и затем [0]-[0] (если единицы измерения унции, то отобразится [0.00]-[0.00]).

6.3.2 Установка колеса
 Проверьте колесо на наличие пыли, других загрязнений и наличие посторонних предметов (камней, грузиков и т.п.) и очистите его. Проверьте давление воздуха в шине согласно спецификации автомобиля. Убедитесь, что нет деформации поверхности диска и отверстия для установки колеса на валу. Убедитесь, что нет посторонних предметов в шине, снимите все балансировочные грузики.

Методы установки колеса на станке: ПРЯМАЯ установка, ОБРАТНАЯ установка и установка с ФЛАНЦЕМ, когда устанавливается среднее или большое по размеру колесо. Вы можете выбрать один из этих методов согласно имеющимся условиям.

6.3.2.1 Небольшое колесо с ПРЯМОЙ установкой на валу

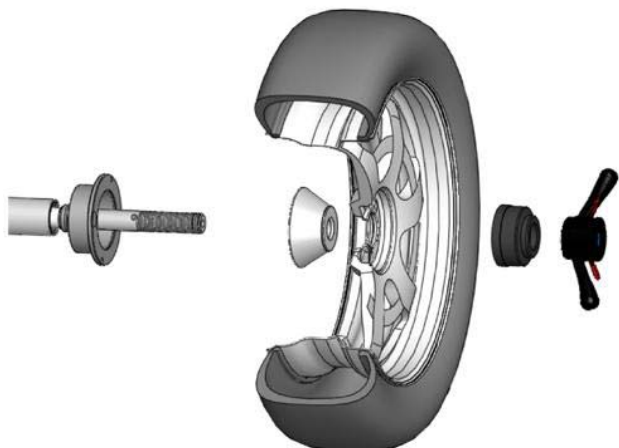
Прямая установка - это обычный метод установки. Ее особенностью является простая и быстрая процедура. Она применима для большинства колес со стальным или алюминиевым диском с небольшими деформациями.



Балансировочный вал → колесо (внешняя сторона колеса устанавливается наружу) → конус → гайка.

6.3.2.2 ОБРАТНАЯ установка

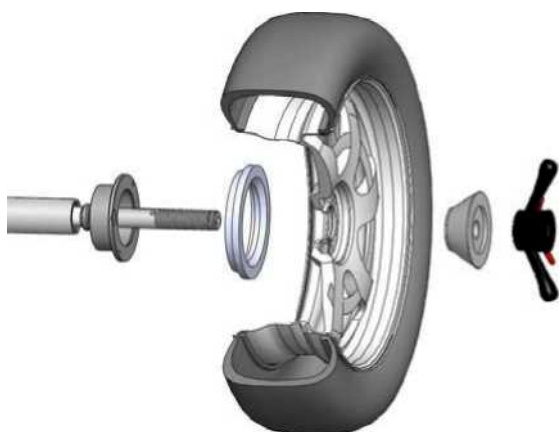
При деформации внешней части диска колеса используйте метод установки, который гарантирует отличную соосность внутреннего отверстия диска и балансировочного вала. Метод применим для стальных дисков и особенно для алюминиевых дисков.



Балансировочный вал → подходящий конус → колесо → проставочное кольцо → гайка.

6.3.2.3 Установка с ФЛАНЦЕМ (опция)

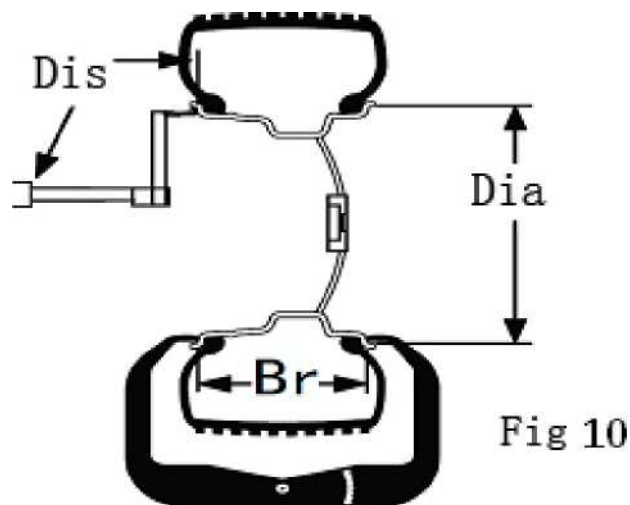
Этот метод применим для монтажа больших колес.




Балансировочный вал → фланец (устанавливается на валу) → колесо → конус → гайка.

ЗАМЕЧАНИЕ: При выборе конуса обращайте внимание на направление установки диска колеса. В противном случае это может привести к неправильным результатам измерений.


6.4 Ввод данных




6.4.1 Ввод вылета *Dis*

Выдвиньте линейку, прижмите ее к месту установки балансировочного грузика и нажмите  для ввода измеренного значения **Dis** в соответствующее поле дисплея на панели управления. На дисплее в этот момент должно отображаться "DIS": "XXX", единицы измерения по умолчанию - мм. Стандартная линейка

6.4.2 Ввод ширины диска *Br*

Используя кронциркуль из комплекта поставки, измерьте ширину диска и, нажимая , введите измеренное значение **Br** в соответствующее поле дисплея на панели управления. На дисплее в этот момент должно отображаться "Br": "XXX".

6.4.3 Ввод диаметра диска *Dia*

После выбора поля ввода диаметра диска, нажмите  для ввода значения диаметра в соответствующее поле дисплея на панели управления. На дисплее в этот момент должно отображаться "Dia": "XXX".

6.4.4 Смена единиц измерения:




1. Смена единиц измерения ширины диска *Br* дюймы – мм:

Обычно дисплей ширины *Br* установлен в дюймах. При необходимости отображения ширины в мм,

нажмите на .




2. Смена единиц измерения диаметра диска **Dia** дюймы → мм:


Обычно дисплей диаметра **Dia** установлен в дюймах. При необходимости отображения диаметра в мм, нажмите на .

После смены единиц измерения ширины **Br** и диаметра **Dia**, они будут отображаться в мм, но после выключения и повторного включения станка, единицами измерения вновь станут дюймы.





3. Смена единиц измерения граммы → унции:

Обычно станок отображает дисбаланс в граммах (**g**). Если Вам нужно, чтобы станок отображал дисбаланс в унциях (**oz**), Вы можете выполнить преобразование **g** → **oz**. Станок отображает дисбаланс в граммах (**g**), а после нажатия на , дисбаланс будет отображаться в унциях.

6.4.5 При нажатии на , колесо начнет вращаться. Несколько секунд позже, станок автоматически остановится. Станок может также стартовать автоматически при опускании крышки, что может быть задано в программе управления станком.

6.4.6 Отображение дисбаланса

По окончании вращения колеса на дисплеях

внутренней  и внешней стороны  колеса отобразятся значения дисбаланса.

Руками вращайте колесо. Когда все индикаторы на дисплеях позиционирования внутренней и внешней части колеса загорятся, то в этом положении необходимо устанавливать балансировочные грузики (в положении на «12 часов»).

6.4.7 Поверните колесо, когда на левом дисплее позиционирования загорятся все индикаторы, то это значит, что на верхнюю часть внутренней стороны колеса можно устанавливать балансировочные грузики, а когда на правом дисплее позиционирования загорятся все индикаторы, то это значит, что на верхнюю часть внешней стороны колеса можно устанавливать балансировочные грузики.

6.4.8 Установите соответствующие грузики для

балансировки и начните вращение снова до тех пор, пока колесо не будет сбалансировано полностью.



1. Когда станок запущен, руками помогите колесу раскрутиться, особенно в тех случаях, когда колесо большое. Это продлит срок службы двигателя привода.

2. Проверьте, нет ли каких-либо ошибок в размерах. Проверьте, подходит ли выбранный режим балансировки измеряемому колесу, и выберите наиболее простой способ балансировки.


3. Проверьте, затянута ли быстросъемная гайка на валу.

4. По окончании балансировки снимите колесо. Особое внимание при этом обратите на то, чтобы не повредить балансировочный вал.

5. Для установки набивных (навесных) балансировочных грузиков используйте клещи-молоток, не прилагая при этом чрезмерного усилия. Не ударяйте по балансировочному валу во избежание повреждений датчика. Место установки грузиков должно быть свободным от смазки и сухим.

6.5 Отображение на дисплее остаточного дисбаланса

Минимальная величина стандартного значения дисбаланса равна 5 граммам, поэтому, если вычисленный дисбаланс менее 5 грамм, то на дисплее отобразится "00". Если необходимо посмотреть остаточное значение дисбаланса,

нажмите , и на дисплее появится значение остаточного дисбаланса внутренней и внешней стороны колеса, если оно менее 5 грамм. Максимальный остаточный дисбаланс может быть равен 4 граммам.

6.6 Выбор режима балансировки

Выберите режим балансировки в соответствии с местом установки балансировочного грузика. Нажмите соответствующую кнопку для активации этого режима.

При включении станка он автоматически начинает работать в режиме динамической балансировки.



Динамический режим — используется для навешивания грузиков на обе стороны диска (запускается режим динамической балансировки)
Статический режим — используйте это режим тогда, когда балансировочные грузики навешиваются только на одну сторону.

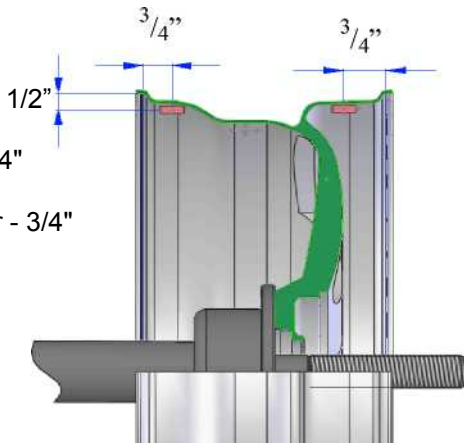


Mot — опциональный режим для мотоциклов.
 Для балансировки мотоциклов понадобится специальный адаптер для колес и специальный удлинитель линейки для измерения параметров Di, Br и Dia. Введите измеренные величины в окошки Di, Br и Dia. Эти данные вводятся так же, как данные легкового автомобиля.



ALU1 — режим балансировки дисков из алюминиевого сплава. Используется для установки наклеиваемых грузиков с обеих сторон диска.

ALU1



$Di\ 1 = Di + 3/4''$

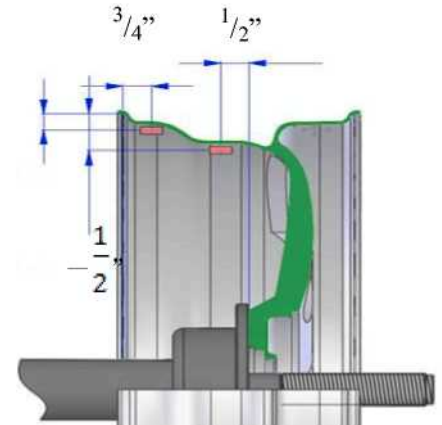
$Di\ 2 = Di + Br - 3/4''$

$D1 = D - 1''$
 $D2 = D - 1''$

ALU2



ALU2 — режим балансировки дисков из алюминиевого сплава. Используется для скрытой установки наклеиваемых грузиков с внутренней стороны диска.



$Di\ 1 = Di + 3/4''$

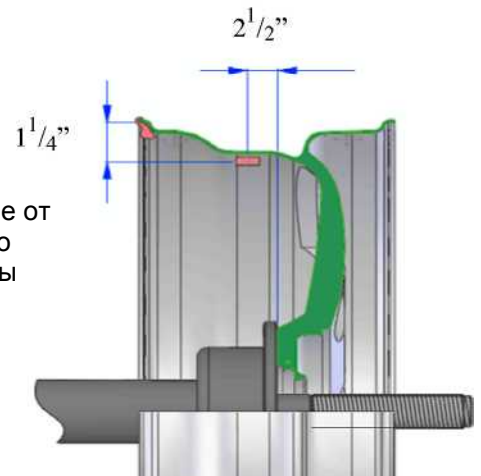
Di2 = расстояние от нулевой точки до внешней стороны фланца — 1/2"

$D1 = D - 1''$
 $D2 = D - 2\ 1/2''$



ALU3 — режим балансировки дисков из алюминиевого сплава. Используется для установки навесных и наклеиваемых грузиков, как в режиме ALU2.

ALU3



$Di\ 1 = Di$

Di 2 = расстояние от нулевой точки до внешней стороны фланца — 1/2"


$D1 = D$
 $D2 = D - 2\ 1/2''$



6.7 Дополнительное разъяснение


При включении активируется режим динамической балансировки, предустановленный в процессоре станка. При выборе режима ALU и конфигурации установки балансировочных грузиков согласно схемам ALU1 / ALU2 / ALU3 можно достичь относительно высокой точности балансировки. Если схема разреза диска Вашего колеса совпадает с одной из приведенных выше схем, то необходимо сделать некоторые настройки положения балансировочных грузиков. Для более или менее точной балансировки потребуется произвести 1-2 такие настройки.

7. НАСТРОЙКИ ПРОГРАММЫ



7.1 Программирование функций

Нажмите  для перехода в меню программирования.

-P- (настройка защитной крышки/protective hood set-up): Нажмите снова  для подтверждения ввода. Нажимайте  для включения или выключения (ON & OFF) функции контроля защитной крышки.

Нажмите  для подтверждения возврата на верхний уровень меню.

SP (настройка контроля защитной крышки/protective hood control function set-up)

Нажмите кнопку «уменьшить» на  и далее нажмите  для подтверждения. Это такая же функция, как описана выше.


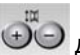
APP (настройка кратности балансировочного веса / unbalance unit setup).

Позволяет выбрать значения 1 или 5 грамм.


BIT (настройка зуммера / beeper setup).

Позволяет включить или выключить зуммер (on/off).

После подтверждения настроек всех функций

нажмите  на  для сохранения.

UP ENT

Нажмите  для входа в режим настройки специальных функций.

IN TES (тестирование датчика/sensor test).


Здесь можно протестировать фото-ячейку и пьезоэлектрический датчик

статического/динамического дисбаланса.

После подтверждения настроек всех функций

нажмите  на  для сохранения.


UP ENT



Нажмите  для входа в режим настройки специальных функций.

IN TES (тестирование датчика/sensor test).

Здесь можно протестировать фото-ячейку и пьезоэлектрический датчик статического/динамического дисбаланса.


Нажмите кнопку «уменьшить» на  и затем

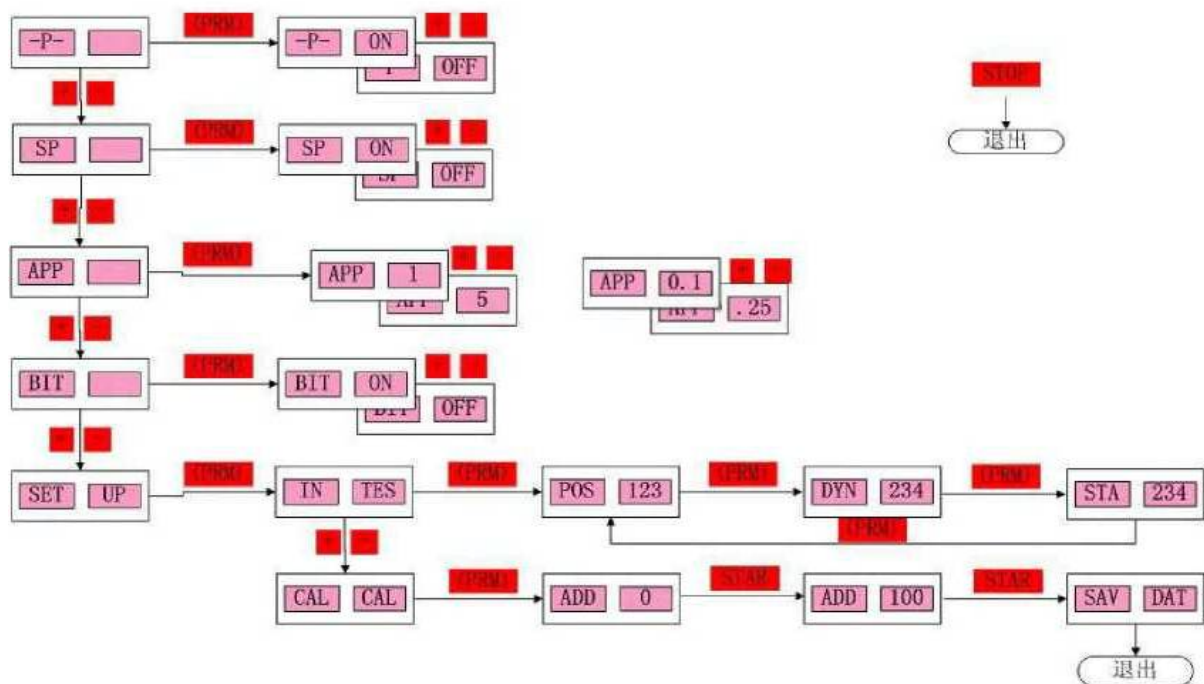
 для входа в меню CAL –CAL для калибровки станка, которую нужно производить время от времени, если станок долго не эксплуатировался или если точность балансировки снизилась.

Калибровка: Нажмите  для входа в программу и нажмите опять  для подтверждения, на дисплее отобразится ADD - 0. Нажмите кнопку запуска вращения. После прекращения вращения на дисплее появится ADD - 100. Поверните колесо и, когда все индикаторы на дисплее позиционирования загорятся, установите калибровочный груз массой 100 г в положении «12 часов». Затем запустите вращение для завершения процесса калибровки.



Другой путь для запуска калибровки (режим CAL-CAL) заключается в нажатии и удержании кнопки

 в течение **5 секунд**. Помните, что калибровочный груз 100 грамм должен устанавливаться точно в положение на «12 часов». В противном случае, точность балансировки будет значительно ниже. Все указанные выше операции можно представить в виде следующей блок-схемы:



7.2 Коды ошибок

Ошибка	Причина	Способ устранения
Err Opn	Не опущена защитная крышка	Опустите защитную крышку (если станок не оснащен защитной крышкой, войдите в сервисную программу и переключите защитную крышку в поз. OFF).
Err Sp	Скорости вращения недостаточно, фотоячейка не может накопить сигнал (если на валу нет колеса, также появится ошибка Err Sp).	Проверьте мотор и ременный привод. Убедитесь, что на дисплее отображаются нормальные данные. Если это не устранило проблему, замените плату питания и убедитесь, что все работает.
Prr Off	Ошибка остановки	Нажмите кнопку пуска Start или опустите защитную крышку.
Err Usr	Ошибка в настройках	Произведите заводскую калибровку.
Err rEU	Неправильное вращение вала	<ol style="list-style-type: none"> Отключите станок, подождите 15-20 секунд и включите станок снова. Нажмите кнопку Start и посмотрите, вернулся ли станок к нормальному функционированию. Проверьте плату энкодера (фотоячейки). Убедитесь в том, что кабели хорошо держатся в разъемах на платах, а также убедитесь в том, что положение платы энкодера корректно. Убедитесь в том, что после замены платы энкодера ошибка в работе устранена. Замените плату питания и убедитесь, что это устранило ошибку. Убедитесь в правильности соединения платы с двигателем привода.

Если проблемы остались не разрешенными, свяжитесь с персоналом, уполномоченным решать подобные проблемы. При замене платы процессора, датчика балансировки и фото-ячейки необходимо заново произвести калибровку. При замене платы процессора необходимо ввести заводские настройки и произвести калибровку.

7.3 Общие неисправности и способы их устранения



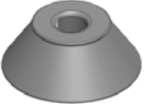

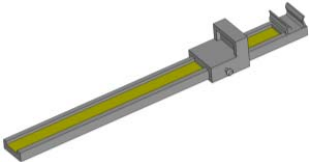



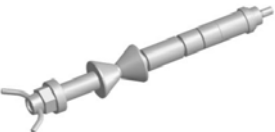

Описание	Причина	Способ устранения
Станок работает, но на дисплее ничего нет	<ol style="list-style-type: none"> 1. Проверьте уровень сетевого напряжения (220 В) 2. Неисправна плата питания 3. Кабель между платой питания и платой процессора поврежден или плохо соединен 4. Плата процессора неисправна 	<ol style="list-style-type: none"> 1. Проверьте напряжение питания и соединение с электросетью 2. Замените плату питания 3. Проверьте разъемы кабеля 4. Замените плату процессора
Дисплей работает, но станок не реагирует на нажатие кнопки START, ввод данных невозможен	<ol style="list-style-type: none"> 1. Плохие контакты кнопок 2. Станок неисправен 	<ol style="list-style-type: none"> 1. Снимите панель станка для доступа внутрь и проверьте разъемы подключения кнопок 2. Выключите и вновь включите станок
Дисплей работает, но колесо не останавливается после запуска	<ol style="list-style-type: none"> 1. Кабель между платой питания и платой процессора поврежден или плохо соединен 2. Плата питания неисправна 3. Плата процессора неисправна 	<ol style="list-style-type: none"> 1. Проверьте разъемы кабеля между платой питания и платой процессора 2. Замените плату питания 3. Замените плату процессора
Балансировка не дает нужной точности, невозможно достичь "00" на дисплее	<ol style="list-style-type: none"> 1. Плохие контакты кабеля датчика 2. Утеряны заводские настройки 	<ol style="list-style-type: none"> 1. Отсоедините и присоедините кабель вновь 2. Исправьте заводские настройки согласно данному руководству
После каждого измерения балансировочный вес изменяется не более чем на 5 г	<ol style="list-style-type: none"> 1. Имеются посторонние предметы на диске, или деформирована поверхность для установки грузиков 2. Датчик отсырел 3. Быстросъемная гайка не затянута 4. Напряжение электропитания не стабильно 5. Фланец не зафиксирован 	<ol style="list-style-type: none"> 1. Замените колесо 2. Прогрейте датчик балансировки и сделайте калибровку 3. Затяните гайку как следует 4. Установите стабилизатор напряжения 5. Как следует затяните фланец
После каждого измерения балансировочный вес изменяется на 20-90 г	<ol style="list-style-type: none"> 1. Имеются посторонние предметы на диске или дисбаланс слишком велик 2. Датчик поврежден 3. Напряжение питания слишком мало 	<ol style="list-style-type: none"> 1. Замените колесо 2. Проверьте датчик и его кабель 3. Проверьте систему электропитания, установите стабилизатор напряжения
Балансировка не дает нужной точности, невозможно достичь "00" на дисплее	<ol style="list-style-type: none"> 1. Датчик отсырел или поврежден 2. Ошибка в программе 	<ol style="list-style-type: none"> 1. Откалибруйте, прогрейте датчик балансировки и снова откалибруйте, или замените 2. Произведите калибровку
При повторной проверке колеса после его снятия и установки дисбаланс превышает 10 г	<ol style="list-style-type: none"> 1. Центральное отверстие на диске имеет дефекты 2. Фланец установлен неправильно 	<ol style="list-style-type: none"> 1. Замените колесо 2. Проверьте поверхность установки и попробуйте снова

7.4 Аксессуары

СТАНДАРТНАЯ КОМПЛЕКТАЦИЯ					
АКСЕССУАР	НАЗВАНИЕ	КОЛ-ВО	АКСЕССУАР	НАЗВАНИЕ	КОЛ-ВО
	Конус	1 шт.		Кронциркуль для измерения ширины	1 шт.

	Клещи-молоток	1 набор		Хвостовик вала	1 шт.
	Быстросъемная гайка	1 шт.		Калибровочный грузик	1 шт.
	Проставочное кольцо	1 шт.		Протектор кольца	1 шт.

ДОПОЛНИТЕЛЬНЫЕ АКСЕССАРЫ

АКСЕССУАР	НАИМЕНОВАНИЕ	АКСЕССУАР	НАИМЕНОВАНИЕ
	Защитная крышка		Адаптер
	Большой конус		Фланец для диска
	Линейка для установки грузов		Измеритель для дисков без центрального отверстия
	Адаптер для колес без центрального отверстия		Адаптер для колес без центрального отверстия
	MJ-1		Адаптер для колес мотоциклов

8. ОБСЛУЖИВАНИЕ



ВНИМАНИЕ

Производитель не несет какой-либо ответственности в случае повреждений, вызванных использованием неоригинальных запчастей или аксессуаров.



ВНИМАНИЕ

Выньте сетевую вилку из розетки и убедитесь, что подвижные части оборудования зафиксированы перед тем, как начать обслуживание оборудования.



ВНИМАНИЕ

Не удаляйте и не модифицируйте какие-либо части оборудования (кроме тех, которые необходимо заменять согласно регламенту обслуживания).



ПРЕДУПРЕЖДЕНИЕ

Содержите рабочую зону в чистоте. Никогда не используйте сжатый воздух и/или струю воды для удаления грязи из оборудования. Примите все возможные меры для предотвращения осаждения пыли в процессе очистки. Содержите в чистоте балансировочный вал, быстросъемную гайку, центрирующие конусы и фланцы. Эти части должны очищаться с использованием кисти, предварительно смоченной невредным для окружающей среды растворителем. Работайте с конусами и фланцами аккуратно, чтобы избежать случайного падения и соответствующего повреждения, которые могли бы повлиять на точность балансировки. После использования храните конусы и фланцы в месте, где они были бы защищены от пыли и грязи. При необходимости, используйте этиловый спирт для очистки панели. **Производите процедуру пользовательской калибровки, по меньшей мере, раз в 6 месяцев.**

СМАЗКА

Вращающимися частями станка являются только двигатель (его вал) и балансировочный вал. Эти части должны периодически смазываться оператором. Если станок используется очень часто, более двух

часов в день, то необходимо проверять подшипники не реже, чем **раз в полгода**. Если он используется менее двух часов в день, то нужно проверять **ежегодно**. Для тестирования нет нужды открывать подшипник. Достаточно просто приложить отвертку к подшипнику для определения вибрации. Подшипник предназначен для фиксации и удерживания. Не рекомендуется заменять его и смазку на нем. Кроме того, скорость вращения подшипника не так велика по сравнению со скоростью вращения двигателя, поэтому нет нужды заменять смазку. Если же вы заметили, что подшипник все же издает ненормальный шум, то его нужно заменить. Если пользователь не захочет менять подшипник, то можно заменить смазку. Разберите подшипник, сняв верхнее кольцо, и заполните его смазкой типа ХНР103. Эти операции должны выполняться профессиональным персоналом, и затем должна производиться калибровка. Если замена смазки была произведена неправильно, то это может отразиться на точности балансировки станка. В этом случае необходимо переустановить это кольцо, собрать станок и заново его настроить.

Технические характеристики смазки для балансировочного станка.


Mobilgrease XHP	103
Класс NLGI (Национальный Институт Смазочных Материалов)	3
Тип загустителя	Li-complex
Цвет, внешний вид	Темно-синий
Проникание преобразованной смазки 25°, ASTM D 217, мм	10
Температура каплепадения, °C, ASTM D 2265	280
Вязкость базового масла, ASTM D 445, сСт при 40°C	100
Изменение консистенции в процессе проникания, ASMT D 1831 (определяется на вращающихся деталях), мм	10
Тест на 4-шариковой машине трения, диаметр вмятины, ASTM D 2266, мм	0.5
Тест на 4-шариковой машине трения, нагрузка сваривания, ASTM D 2509, кг	315
Тест по Тимкену ОК, под нагрузкой, ASTM D 2509, фунты	45
Метод проверки устойчивости к окислению в бомбе, ASTM D 942, падение давления за 100 часов, кПа	35
Защита от коррозии, ASTM D 1743	Прошла
Защита от коррозии Emcor, IP 220, смывка кислой водой	0
Защита от коррозии, IP 220-mod, смывка дистиллированной водой	0


Коррозия на меди, ASTM D 4048	1A
Стойкость к водяной струе, ASTM D 4049, % распыления	15
Смывка водой, ASMT D 1264, потери веса % при 79°C	5

УТИЛИЗАЦИЯ


Если оборудование подлежит утилизации, то необходимо разделить его на электрические, электронные, пластиковые и металлические компоненты, и утилизировать их по отдельности, согласно местным правилам и законодательству.

ЭКОЛОГИЧЕСКАЯ ИНФОРМАЦИЯ

Если оборудование имеет  на

идентификационной пластине символ , то должны применяться указанные ниже процедуры по утилизации. Оборудование может содержать опасные для окружающей среды и здоровья людей вещества, если их не утилизировать правильно.

Электрические и электронные компоненты никогда не должны утилизироваться через обычные муниципальные мусорные контейнеры, а должны собираться отдельно для их последующей переработки.

Символ перекрестной урны , размещенный на оборудовании и на этой странице, напоминает пользователю о том, что оборудование должно правильно утилизироваться в конце срока службы.

Таким образом, могут быть предотвращены опасные для человеческого здоровья и окружающей среды операции, которые вызывают неспецифическую обработку веществ, содержащихся в этом оборудовании, или неправильное использование его частей. Более того, это поможет восстановить, переработать и заново использовать материалы, содержащиеся в оборудовании.

С этой целью производители и дистрибьюторы электрических и электронных компонентов устанавливают правила сбора и переработки этого оборудования.

Свяжитесь с Вашим местным дилером для получения информации по процедуре утилизации оборудования в конце срока его службы.

Любая утилизация оборудования, которая осуществляется иными путями, чем описаны

выше, может подвергаться штрафу согласно национальному законодательству той страны, где оборудование утилизируется.

Дальнейшие меры, рекомендуемые для защиты окружающей среды: утилизация внутренней и внешней упаковки оборудования, правильная утилизация элементов питания (если содержатся в оборудовании).

Ваша помощь особенно важна для снижения количества природных ресурсов, используемых для производства электрических и электронных компонентов, минимизации территории свалок при утилизации, улучшения качества жизни и предотвращения проникновения потенциально опасных веществ в окружающую среду.

СРЕДСТВА ПОЖАРОТУШЕНИЯ

Сверьтесь с этой таблицей для выбора типа огнетушителя в случае возгорания или пожара.

Сухие материалы	
Вода	ДА
Пена	ДА
Порошок	ДА *
СО ₂	ДА *
* ДА Используется только тогда, когда под рукой нет более подходящего огнетушителя, или пламя небольшое	
Горючие жидкости	
Вода	НЕТ
Пена	ДА
Порошок	ДА
СО ₂	ДА
Электрические компоненты	
Вода	НЕТ
Пена	НЕТ
Порошок	ДА
СО ₂	ДА



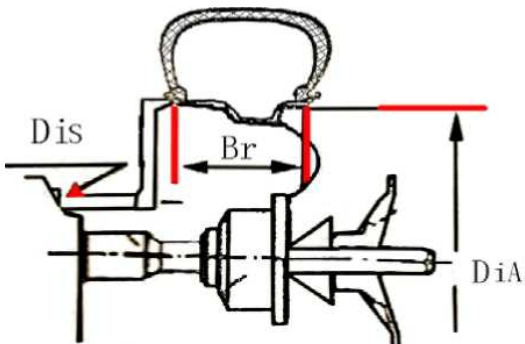
ВНИМАНИЕ

Таблица выше содержит общие инструкции, которые должны служить руководством пользователю. Информация по использованию каждого конкретного типа огнетушителя должна быть получена пользователем у производителя.

9. ИНСТРУКЦИЯ ПО ЭКСПЛУАТАЦИИ

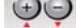
9.1. Как балансировать колесо

1. Включите источник электропитания.
2. Выберите подходящий конус. Установите колесо на главный вал станка и надежно зафиксируйте его.
3. Введите параметры колеса.




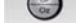
4. Опустите защитную крышку (можете также нажать кнопку пуска "Start"). После запуска, вращения и тестирования станок автоматически остановится. В левом и правом полях отобразятся соответствующие значения. Произведите вращение колеса.

3.1 Выдвиньте линейку и измерьте вылет



Dis. Нажмите  для ввода измеренного значения в правое поле дисплея на панели управления. Значение вылета измеряется в сантиметрах, но отображается в миллиметрах. Например, если измеренное значение 5.5 см, следует вводить 55 мм.

3.2 Используя кронциркуль из комплекта поставки, измерьте ширину Br. Нажмите

 для ввода полученного значения Br, которое измеряется в дюймах. Если Вы хотите перевести это значение в

миллиметры, нажмите , чтобы выполнить преобразование единиц измерения.

3.3 Проверьте значение диаметра диска Dia, указанное на колесе.


Нажмите  для ввода значения диаметра в правое поле дисплея на панели управления. Для перевода значения в миллиметры, нажмите .

Когда все индикаторы на дисплее позиционирования колеса загорятся, установите балансировочный груз, соответствующий отображенному значению, в положении на «12 часов», на внешнюю и

внутреннюю сторону диска. Повторно запустите станок для тестирования. В соответствующем поле дисплея отобразится значение дисбаланса. Процедура балансировки должна продолжаться до тех пор, пока не будет достигнут требуемый баланс.

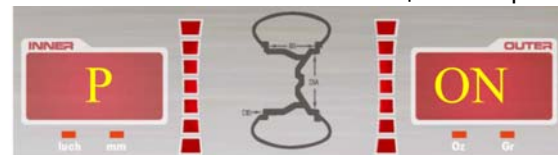
9.2 Настройка параметров станка




Нажмите кнопку  для входа в меню настроек.

1.1 -P- (настройка крышки). Нажмите для подтверждения ввода.

Нажимайте кнопки  для настройки включения и выключения защитной крышки.



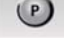
Нажмите  для подтверждения.


1.2 -SP- (настройка функции управления защитной крышкой).

Когда крышка находится в поднятом

положении, нажмите , на дисплее появится:

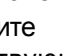


Нажмите  для подтверждения.

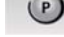
Выберите  для настройки включения и выключения функции управления защитной крышкой.

Нажмите  для подтверждения.

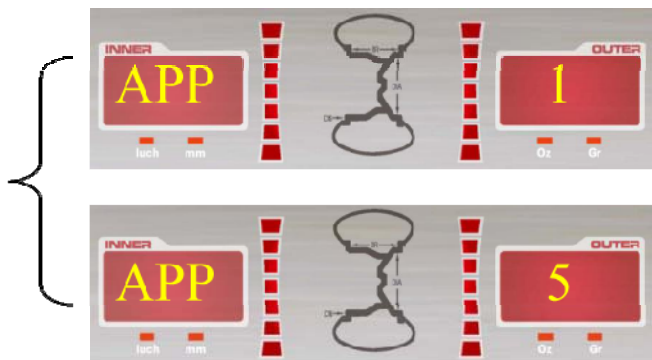
1.3 APP (настройка кратности балансировочного веса). Нажмите Dis для выбора значения 1 г или 5 г.

Подтвердите вход  и выберите соответствующую единицу, нажимая Dis и

Dis на кнопках  для выбора соответствующего значения.

Нажмите  для подтверждения.

1.4 BIP (настройка зуммера)




Нажмите Dis для настройки включения / выключения зуммера.



Нажмите Dis ↓ для перехода на следующий уровень.

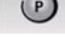



Нажмите  для входа в меню специальных режимов.

Специальные режимы "IN"- "TES" и "CAL" - "CAL".



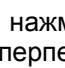
Выберите  для отображения повтора.

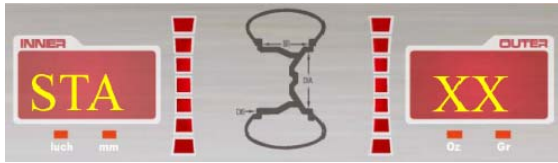
Нажмите  для подтверждения.

В режиме IN - TES, нажмите  для входа в режим тестирования.

В режиме POS произведите вращение колеса по часовой стрелке. Значение в правом поле дисплея будет увеличиваться. При вращении против часовой стрелки это значение будет уменьшаться.




В режиме STA нажмите  на пьезоэлектрический датчик перпендикулярно по отношению к балансировочному валу. Значение в правом поле изменится. Это означает, что настройка датчика произведена правильно.

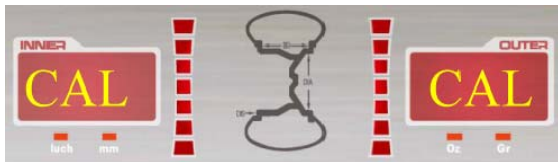



В режиме **DYN** нажмите на пьезоэлектрический датчик перпендикулярно по отношению к балансировочному валу. Значение в правом поле изменится. Это означает, что настройка датчика произведена правильно.




9.3 Пользовательская калибровка

В режиме IN - TES, нажмите  для входа в меню CAL - CAL для калибровки станка, которую нужно производить время от времени, если станок долго не эксплуатировался или, если точность балансировки снизилась.



Нажмите  для входа в программу. **Данную функцию можно использовать после введения параметров колеса.**

***удерживайте кнопку  в течение 5 секунд для входа в меню калибровки.**


Нажмите , на дисплее отобразится "ADD" - "0".



Нажмите  для запуска вращения колеса.



На дисплее отобразится "ADD"- "100". Руками проверните колесо и, когда все индикаторы на правом дисплее позиционирования загорятся, установите калибровочный груз массой 100 г в положении «12 часов» на внешнюю сторону диска. Устанавливайте груз именно в этом положении. В противном случае точность балансировки будет значительно ниже. Запустите станок еще раз и произведите

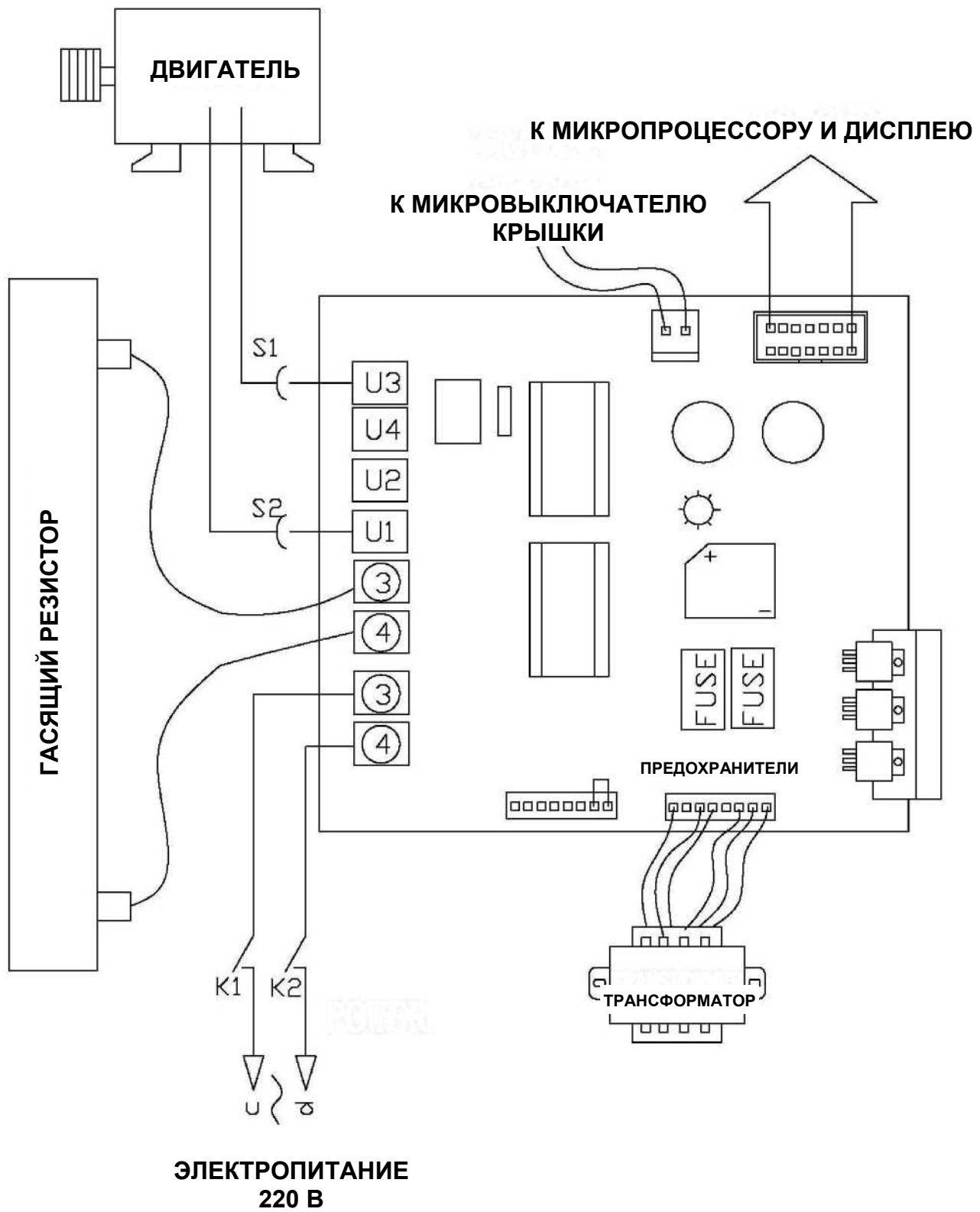
вращение, нажав .



После выполнения пользовательской калибровки, на дисплее появится "SAV - DAT". Это означает, что калибровка успешно завершена.

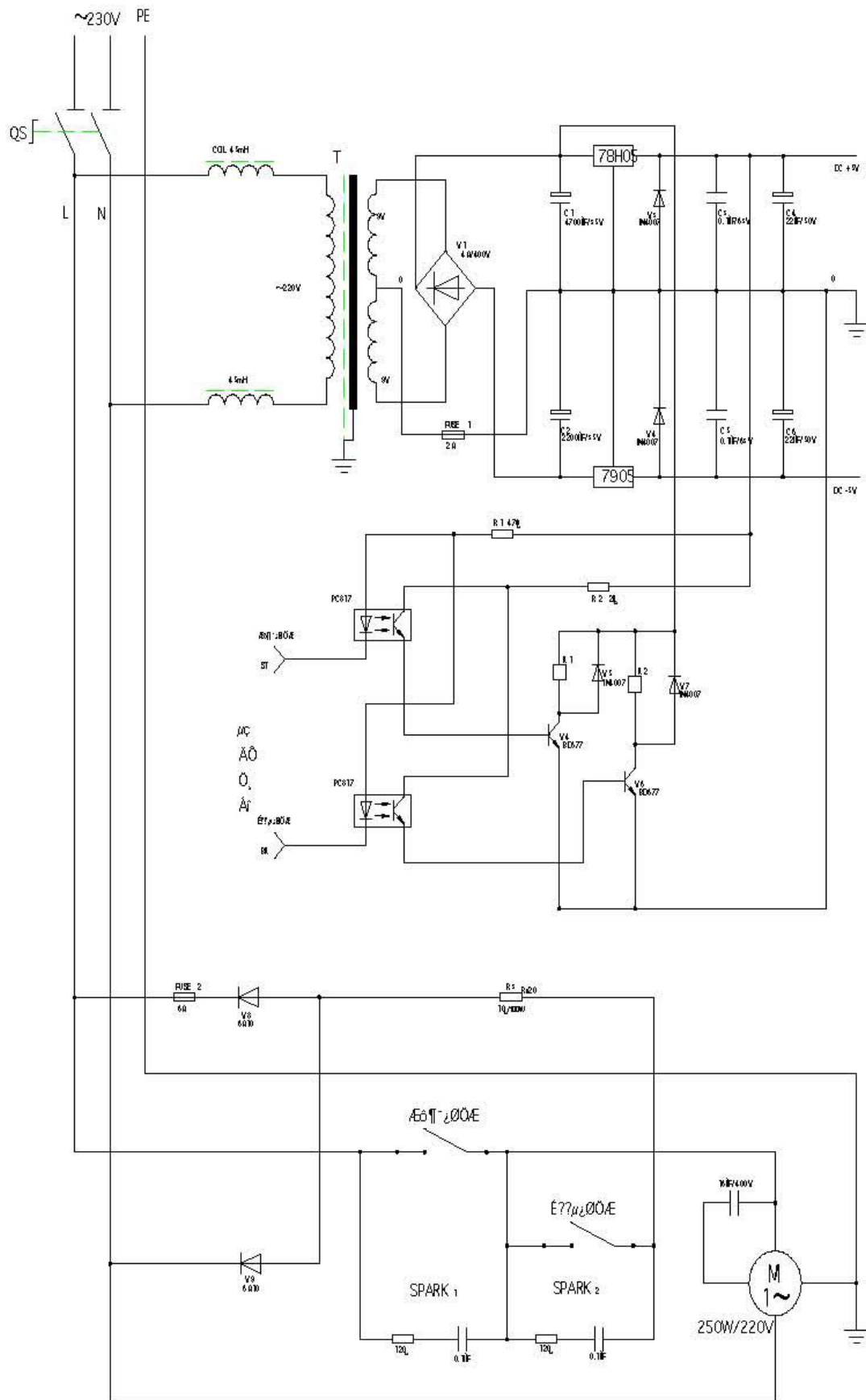
ПРИЛОЖЕНИЕ 1

ПЛАТА ПИТАНИЯ



ПРИЛОЖЕНИЕ 2

ЭЛЕКТРОСХЕМА



ПРИЛОЖЕНИЕ 3

МОНТАЖ КРЫШКИ

